

平成27年度入学試験（2次）

清心中学校

算数（その1）

受験番号		名前	
------	--	----	--

1 次の各問いに答えなさい。

(1) 次の計算をなさい。

①  $98 - 26 - 28$

②  $24 + 6 \times 8$

答 44

答 72

③  $2400 \div 3 + 7 \times 900$

④  $8 - \frac{3}{7}$

答 7100

答  $\frac{53}{7}$

⑤  $4.5 \times 1.8$

⑥  $\frac{7}{8} \div \left( \frac{5}{6} - \frac{3}{4} \right)$

答 8.1

答  $\frac{21}{2}$

(2)  $29.7 \div 3.6$  を割り切れるまで計算しなさい。

答 8.25

(3) 一日24時間は何分になりますか。

答 1440 分

(4) 6%の食塩水400gには食塩が何g含まれますか。

答 24 g

(5) 750円を姉と妹で8:7に分けました。姉は何円もらえますか。

答 400 円

(6) 次のともなって変わる2つの量が、比例しているものをすべて選び、その番号を答えなさい。

- ① 円の半径と周の長さ
- ② 買い物をして500円支払ったときの代金とおつり
- ③ 面積が $12 \text{ cm}^2$ の三角形の底辺の長さと高さ
- ④ 分速50mで歩く人の歩いた時間と道のり

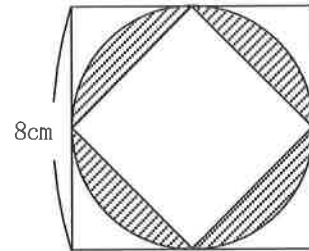
答 ①, ④

算 数 (その 2)

受験番号		名前	
------	--	----	--

2 図は 2 つの正方形と 1 つの円を組み合わせたものです。次の各問いに答えなさい。

(1) 小さい方の正方形の面積を求めなさい。  
[求め方]



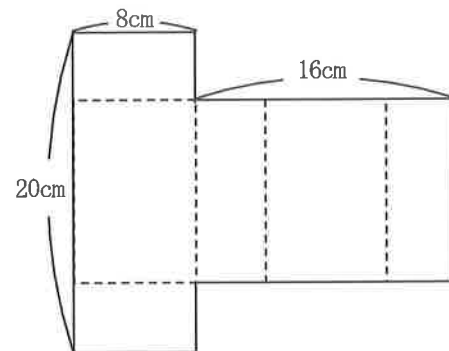
答 32  $\text{cm}^2$

(2) 図の斜線の部分の面積を求めなさい。  
[求め方]

答 18.24  $\text{cm}^2$

3 図は直方体の展開図です。この展開図を組み立ててできる直方体の体積を求めなさい。

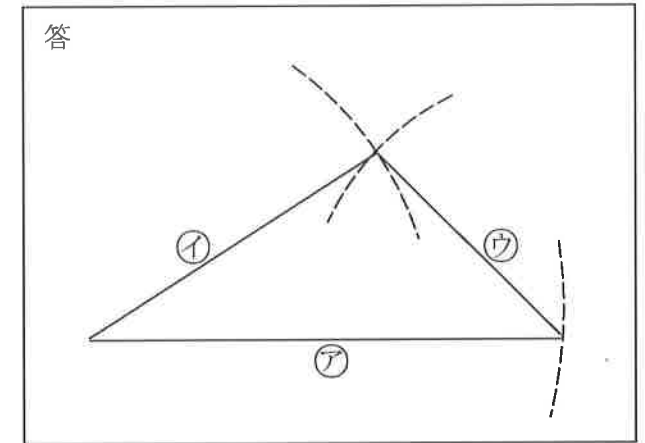
[求め方]



答 384  $\text{cm}^3$

4 3 辺の長さが図の ア, イ, ウ の線と同じ長さになる三角形を, コンパスと定規を使用してかきなさい。

- ア \_\_\_\_\_
- イ \_\_\_\_\_
- ウ \_\_\_\_\_



5 ある仕事をするのに, A さんだけで働くと 24 日かかり, B さんだけで働くと 40 日かかります。A さんと B さんの 2 人でこの仕事をするると何日かかりますか。

[求め方]

答 15 日

算 数 (その 3)

受験番号		名前	
------	--	----	--

6 底面がたて 80 cm, 横 120 cm で高さが 60 cm の直方体の水そうに, 毎分 15 L の割合で水を入れます。このとき次の問いに答えなさい。

(1) 水を入れ始めて 16 分後には, 水面の高さは何 cm になりますか。

[求め方]

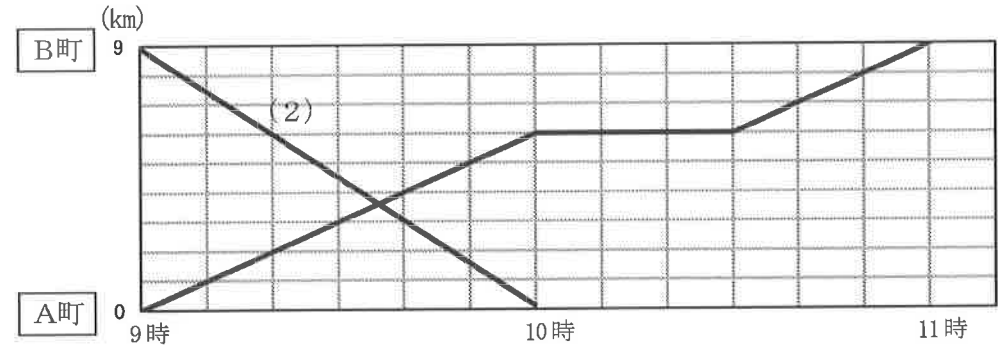
答 25 cm

(2) 水そうがいっぱいになるのは, 水を入れ始めてから何分何秒後ですか。

[求め方]

答 38 分 24 秒後

7 太郎君は 9 時に A 町を出発し, B 町に向かいました。花子さんは同じ時刻に B 町を出発し, 分速 150 m で休けいすることなく A 町に向かいました。下のグラフは, 太郎君が A 町から B 町まで進んだ様子を示しています。A 町から B 町は 9 km 離れていて, 2 人は同じ道を通ります。



(1) 太郎君は途中で何分休けいしましたか。

答 30 分

(2) 花子さんが進んだ様子のグラフを上図にかき入れなさい。

答 図にかき入れてあります

(3) 花子さんと太郎さんがすれ違ったのは何時何分ですか。

[求め方]

答 9 時 36 分

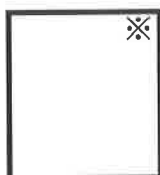
国 語（解答用紙）

受験番号

名 前

【注意】※印のところは何も書かないこと。

字数が決められているものは、「ア」「イ」は、記号も一字とします。



①	練 る	②	寄 宿	③	達 成	④	寒 中
---	--------	---	--------	---	--------	---	--------

二	
③	①
セ イ	カ (ケ)
シ ヨ ウ	い え
は ぶ く	や
④	②
イ	ガ イ
エ キ	そ と
やさしい	はずす (はずれる)

問一	内田百閒
----	------

問二	ア
問三	A 通 B 足

問四	もの を 数 え る 数 え 方 に 面 倒 な 区 別 が あ る と い
----	--

問五	ことばは歴史の中で育まれてきたものだから
----	----------------------

問六	<ul style="list-style-type: none"> <li>比較的小さくて、目に見えるものは一コマまたは一つと数える こと</li> <li>前者以外のものは一つ、二つと数える こと</li> </ul>
----	---

問七	解答例略									
----	------	--	--	--	--	--	--	--	--	--

※