

清心中学校 平成二十七年 入学試験  
二次〔二月三十一日〕

国語

〔注意〕 \*解答用紙と問題用紙に受験番号と名前を記入しなさい。  
\*答えはすべて解答用紙に記入しなさい。  
\*字数が決められているものは、「」や「。」記号も一字とします。

受験番号		名前	
------	--	----	--

【一】次の——線部の、カタカナを漢字に直して書きなさい。

- ① 作戦を<sup>ネ</sup>る。
- ② 学校の<sup>キ</sup>シ<sup>ユク</sup>舎に入る。
- ③ 目標を<sup>タツ</sup>セ<sup>イ</sup>する。
- ④ 元旦の<sup>カン</sup>チ<sup>ウ</sup>水泳に参加した。

【二】次の漢字の読みを音読み・訓読み併せて三つ書きなさい。訓読みの場合は、送り仮名まで正確に書きなさい。

答えはひらがな・カタカナのどちらかで書いてもかまいません。

- ① 家
- ② 外
- ③ 省
- ④ 易

【三】次の文章を読んで、後の問いに答えなさい。

内田百間が、ある随筆の中で、落ちた雷を数えるのになんというか、ということを書いている。じつは適當なことばがない。百間のことばについてたいへんやかましい人だから、一つ、二つ、といった数え方はしなくなかったのであろう。結局、棒状になつて落ちるのだから、一本、二本というのがよからうとしている。

台風の数え方も、はっきりしていなかったが、台風情報がテレビなどでたびたび放送されるようになると、それでは不便である。

「今年(2)は台風の当(1)たり年で、二十四コ発生、そのうち十三コが上陸しました」

と、コで数えている。かつては、一つ、二つ、だったような気がする。

「この電車もこんでるわネ。もう一コ待ちましょう」

という。電車は一台、一両で数えられるが、十両編成だったりすると、一台、一両はそぐわない。もう一つ、というのより、もう一コとしたほうがはっきりしているのか。

一コ、二コというのは、もとは、このことばづかいであった。紙を一枚、二枚といえなくて、一コ、二コと呼ぶ。こどもなら愛嬌があるが、まわりの大人が、つられて「紙一コ」などといってはおかしい。

「入社試験五コも受けたのに、みんな振られてしまった」  
「今日の午後、講義が二コあるだけ、あとは空いています」

日本語はものを数える数え方が、ものによって異なる。

イヌ、ネコは一ぴき、二ひき。

家は、一軒、一戸。

船は一そう、一せき。

手紙は一A、一本。

ハガキは一枚。

クスリは、水薬一びん、粉薬一服、錠剤一錠、一粒。

日本語のわかる外国人が、あきれ。どうして、こんな面倒な区別をするのか。一、二、三とすればかんたんだのに……。

ことは文化である。歴史の中で育まれてきたものだから、よそとちがっていてもしかたがない。英語では、one book, two booksである。「二冊の本」「二冊の本」などと面倒なことはいわないが、そういう英語でも、いくらか日本語と似た数え方をすることがある。水、チョーク、紙など物質名詞である。

「水一 (one water)」とはいえない。「コップ一ぱいの水 (a glass of water)」とする。紙は、ワン・ペーパーではなく、ア・シート・オブ・ペーパー (a sheet of paper)、チョークはア・ピース・オブ・チョーク (a piece of chalk) になる。

そんなところから、「日本の名詞は、みんな物質名詞ばかりだ」と笑ったイギリス人がいたという。

ものによっていちいち数え方がちがうのは、いかに、文化だといっても、いかにも繁雑である。魚類はそのよい例である。

タイは一尾、かつ一枚。

カレイは一枚。

タコ、イカは一杯。

ブリ、サワラは一本。

などどこまかい区別があるが、いつのまにか使われなくなつて、一尾、一匹ですましている。さすがに、「コ」というのはすくないが。

「そのサカナ、一つください」という客はいる。

※2

身のまわりのものは、やはり、面倒でも、もとからのいい方が穏当であろう。

傘は一本、二本。

ハシは一せん。

ペンは一本。

クツは二

B。

本は一冊。

これらは、いずれも「コ」としてはおかしい。そのほかのことばについては、比較的小さくて、目に見えるものは、「コ」または一つ、とし、それ以外のものは一つ、二つとするのが実際的である。

どぎらもどぎらしないときは、数をばぶいて、

本を買いました。

家を建てました。

とすればよい。「本を一冊買いました」「家を一軒建てました」としてはかえっておかしい。ことに、後者は、建築屋でもないかぎり  
いえないことばである。

(外山滋比古『人に聞けない 大人の言葉づかい』より)

※1 内田百閒 ……

小説家、随筆家。岡山市生まれ(一八八九〜一九七二)。本名は、内田榮造。

ペンネームの百閒は岡山市内を流れる百閒川から取ったという。

※2 穏当 ……

むりがなく、ふさわしい様子。

問一 —— 線部1 「一本、二本というのがよろう」とありますが、誰がこのように思ったのですか。本文中の語句で答えなさい。

問二 —— 線部2 「台風の当たり年」とありますが、これはどのような意味ですか。次のア〜エの中から最もふさわしいものを選び、記号で答えなさい。

ア 多くの台風が日本に上陸した年

イ 台風の発生数の予想が正確だった年

ウ 台風が例年より多く発生した年

エ 大型で強い台風が発生した年

問三 A・B に当てはまる最もふさわしい数え方を漢字で書きなさい。

問四 —— 線部3 「日本語のわかる外国人が、あきれられる」とありますが、何に対してあきれられているのですか。二十五字以内で説明しなさい。

問五 —— 線部4 「ことばは文化である」とありますが、そのように言えるのはなぜですか。本文中の語句を用いて二十字程度で説明しなさい。

問六 —— 線部5 「どぎらもどぎらしない」とありますが、「どぎら」とはどのようなこととどのようなことですか。説明しなさい。

問七 日本は、名詞によって数え方を区別する文化です。あなたは、この文化を大切にされた方がよいと思いますか。それとも「コ」「二つ」というふうにかんたんにした方がよいと思いますか。理由とともに百十字以上二百字以内で答えなさい。

清心中学校  
平成27年度入学試験問題

2次  
〔1月31日実施〕

算 数

【注意】

- ① すべての問題用紙に受験番号と名前を記入しなさい。
- ② 答えは指定された所を書きなさい。  
考える途中で書いたメモ、図、計算式などは残しておきなさい。
- ③ 必要ならば、円周率は3.14を使いなさい。

平成27年度入学試験（2次）

清心中学校

算数（その1）

受験番号		名前	
------	--	----	--

1 次の各問いに答えなさい。

(1) 次の計算をなさい。

①  $98 - 26 - 28$

②  $24 + 6 \times 8$

答 \_\_\_\_\_

答 \_\_\_\_\_

③  $2400 \div 3 + 7 \times 900$

④  $8 - \frac{3}{7}$

答 \_\_\_\_\_

答 \_\_\_\_\_

⑤  $4.5 \times 1.8$

⑥  $\frac{7}{8} \div \left( \frac{5}{6} - \frac{3}{4} \right)$

答 \_\_\_\_\_

答 \_\_\_\_\_

(2)  $29.7 \div 3.6$  を割り切れるまで計算しなさい。

答 \_\_\_\_\_

(3) 一日24時間は何分になりますか。

答 \_\_\_\_\_ 分

(4) 6%の食塩水400gには食塩が何g含まれますか。

答 \_\_\_\_\_ g

(5) 750円を姉と妹で8:7に分けました。姉は何円もらえますか。

答 \_\_\_\_\_ 円

(6) 次のともなって変わる2つの量が、比例しているものをすべて選び、その番号を答えなさい。

- ① 円の半径と周の長さ
- ② 買い物をして500円支払ったときの代金とおつり
- ③ 面積が $12 \text{ cm}^2$ の三角形の底辺の長さと高さ
- ④ 分速50mで歩く人の歩いた時間と道のり

答 \_\_\_\_\_

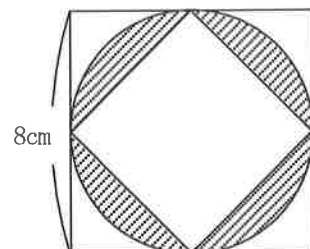
算数（その2）

受験番号		名前	
------	--	----	--

2 図は2つの正方形と1つの円を組み合わせたものです。次の各問いに答えなさい。

(1) 小さい方の正方形の面積を求めなさい。

[求め方]



答 \_\_\_\_\_  $\text{cm}^2$

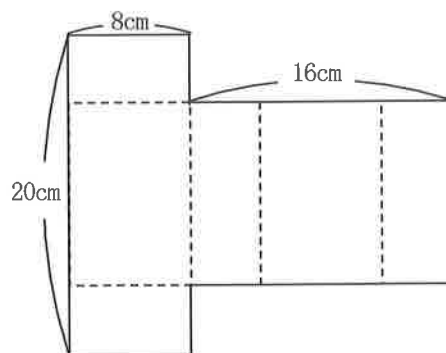
(2) 図の斜線の部分の面積を求めなさい。

[求め方]

答 \_\_\_\_\_  $\text{cm}^2$

3 図は直方体の展開図です。この展開図を組み立ててできる直方体の体積を求めなさい。

[求め方]



答 \_\_\_\_\_  $\text{cm}^3$

4 3辺の長さが図の㉞, ㉟, ㊱の線と同じ長さになる三角形を、コンパスと定規を使用してかきなさい。

- ㉞ \_\_\_\_\_
- ㉟ \_\_\_\_\_
- ㊱ \_\_\_\_\_

答

5 ある仕事をするのに、Aさんだけで働くと24日かかり、Bさんだけで働くと40日かかります。AさんとBさんの2人でこの仕事をするると何日かかりますか。

[求め方]

答 \_\_\_\_\_ 日

算数（その3）

受験番号		名前	
------	--	----	--

6 底面がたて80cm，横120cmで高さが60cmの直方体の水そうに，毎分15Lの割合で水を入れます。このとき次の問いに答えなさい。

(1) 水を入れ始めて16分後には，水面の高さは何cmになりますか。

[求め方]

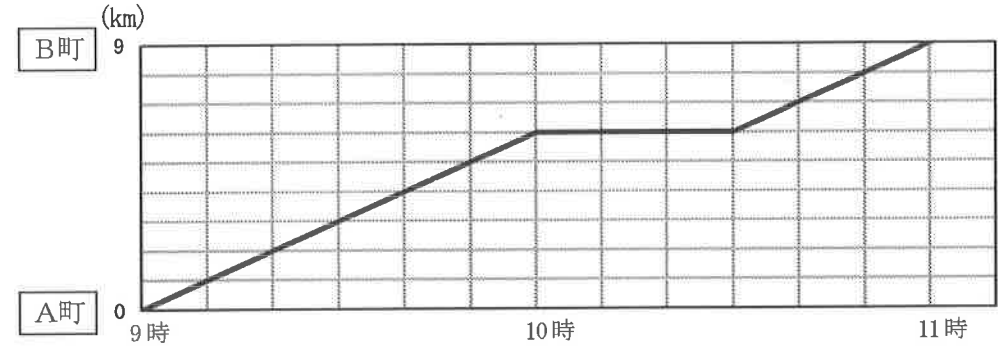
答 \_\_\_\_\_ cm

(2) 水そうがいっぱいになるのは，水を入れ始めてから何分何秒後ですか。

[求め方]

答 \_\_\_\_\_ 分 \_\_\_\_\_ 秒後

7 太郎君は9時にA町を出発し，B町に向かいました。花子さんは同じ時刻にB町を出発し，分速150mで休けいすることなくA町に向かいました。下のグラフは，太郎君がA町からB町まで進んだ様子を示しています。A町からB町は9km離れていて，2人は同じ道を通ります。



(1) 太郎君は途中で何分休けいしましたか。

答 \_\_\_\_\_ 分

(2) 花子さんが進んだ様子のグラフを上図にかき入れなさい。

答 図にかき入れなさい

(3) 花子さんと太郎さんがすれ違ったのは何時何分ですか。

[求め方]

答 \_\_\_\_\_ 時 \_\_\_\_\_ 分