

国 語 (解 答 用 紙)

受 験 番 号

名 前

【注 意】 ※ 印 の と こ ろ は 何 も 書 か な い こ と。

字 数 が 決 め ら れ て い る も の は 「、」 「や、」 「、」 記 号 も 一 字 と し ま す。

※

| | | | | | | | | | | | |
|-------------------------------|---------------------------------|------------------------------------|------------|-------------------------------------|---|---|---------|---|--|--|--|
| ※ | | | | | | | | | | | |
| 一 | | | | | | | | | | | |
| ⑥ | ① | | | | | | | | | | |
| 留める | ちすい | | | | | | | | | | |
| ⑦ | ② | | | | | | | | | | |
| 厚紙 | ま と | | | | | | | | | | |
| ⑧ | ③ | | | | | | | | | | |
| 採取 | けわしい | | | | | | | | | | |
| ⑨ | ④ | | | | | | | | | | |
| 支給 | なさけ | | | | | | | | | | |
| ⑩ | ⑤ | | | | | | | | | | |
| 素質 | 敗北 | | | | | | | | | | |
| 二 | | | | | | | | | | | |
| 問一 | 問二 | 問三 | 問四 | 問五 | 問六 | 問七 | | | | | |
| 垂直 | 水性絵具や墨汁は壁に向かって描くと、絵具や墨がたれやすいから。 | (扉の高さの) 寸法が | 「床」指向の文化 | (例) 冬休みの宿題は、お正月までにはとうてい終わりそうもない。 | 家の「内的秩序」が、都市のような「外的秩序」に優先する日本独自の考え方の結果として、土地の私的所有権に執着して、西欧のような全体的な都市計画の実現を困難にしていると考える観点 (こと)。 | (日本は) 湿度が高く、夏の高湿多湿のもとでは、西欧のように靴をはいたまま生活することができない気候であったから。 | | | | | |
| 三 | | | | | | | | | | | |
| 問一 | 問二 | 問三 | 問四 | 問五 | 問六 | 問七 | 問八 | 問九 | | | |
| 弟の高松とともに、(高松が死ぬ前) 最後に銭湯へ行った夜。 | たとえ(比喻) | つい三日前まで元気だった弟・高松が、突然、あつという間に死んだから。 | ・真吉 ・源治 | それまで自分に関係がないと思っていた死が、急に身近な問題になったこと。 | イ | 教科書にない人間の世界 | I II | ちの罵声にも琴の音が乱れないことに、貧しくても、罵倒されても揺るがない母のりんとした強さを感じ (、大きな励ましを与えられ) たから。 | | | |

平成22年度入学試験（一次A日程）【特待チャレンジ】
清心中学校

算数（その1）

| | | | |
|------|--|----|--|
| 受験番号 | | 名前 | |
|------|--|----|--|

- 注意 ① 3枚の用紙とも受験番号と名前を記入しなさい。
 ② 答えは指定された所を書きなさい。
 考える途中で書いたメモ、図、計算式などは残しておきなさい。
 ③ 必要ならば、円周率は3.14を使いなさい。

1 次の各問いに答えなさい。

(1) 次の計算をしなさい。

① $28 + 7 \times 6$

答 70

② $\frac{3}{4} - \frac{1}{6}$

答 $\frac{7}{12}$

③ 2.8×7.6

答 21.28

④ $2 - \frac{2}{3} \div 4$

答 $\frac{11}{6}$

(2) $(121 - \square) \div 5 = 22$ の \square にあてはまる数を求めなさい。

答 11

(3) ゆき子さんは、お菓子屋でまんじゅう12個を買い、箱に入れてもらい代金1200円を支払いました。箱代が180円だとすると、まんじゅう1個の値段はいくらですか。

答 85 円

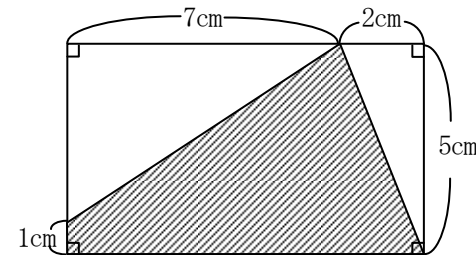
(4) ある中学校では、1年生でめがねをかけている生徒が63人います。これは学年全体の人数の36%にあたります。この中学校の1年生は全体で何人ですか。

答 175 人

(5) 時速48kmの自動車で15分走ると、何km進みますか。

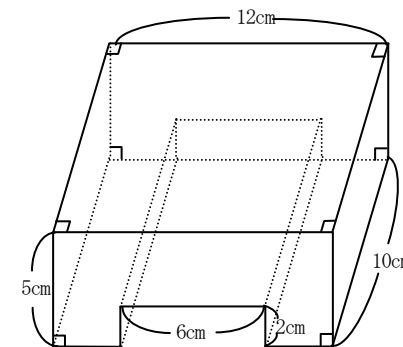
答 12 Km

(6) 下の図の、斜線の部分の面積を求めなさい。



答 26 cm^2

(7) 下の図の立体の体積を求めなさい。



答 480 cm^3

平成22年度入学試験（一次A日程）【特待チャレンジ】
清心中学校

算数（その2）

| | | | |
|------|--|----|--|
| 受験番号 | | 名前 | |
|------|--|----|--|

2 $\frac{1}{3}$ より大きく $\frac{5}{6}$ より小さい、分母が36の分数について、次の問いに答えなさい。

(1) もっとも小さい分数と、もっとも大きい分数を答えなさい。

[求め方]

答 もっとも小さい分数 $\frac{13}{36}$, もっとも大きい分数 $\frac{29}{36}$

(2) 全部でいくつありますか。ただし、約分はしないものとします。

[求め方]

答 17 個

3 1本20円のえんぴつと1本50円のえんぴつをあわせて13本買って、代金は500円でした。1本20円と50円のえんぴつをそれぞれ何本買いましたか。

[求め方]

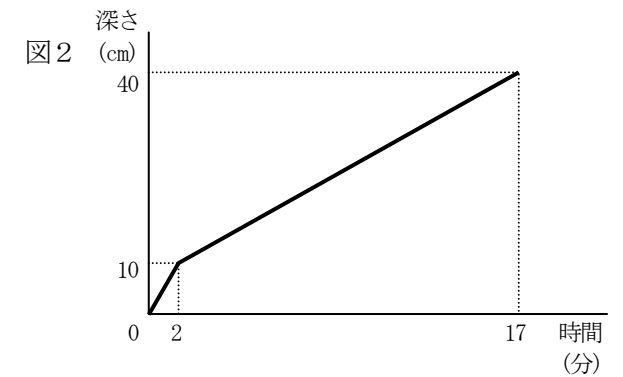
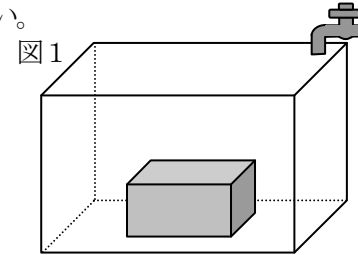
答 20円のえんぴつ 5 本 , 50円のえんぴつ 8 本

4 ゆう子さんは、新しく買った本をきのうは全体の $\frac{1}{3}$ を読み、今日は残りの $\frac{1}{3}$ を読んだところ、あと160ページになりました。この本は全部で何ページありますか。

[求め方]

答 360 ページ

5 図1のように、縦25cm、横50cm、深さ40cmの直方体の水そうの中に直方体のブロックが置いてあります。この水そうに一定の割合で水を入れていきます。図2は水を入れ始めてからの時間と水の深さとの関係を表したものです。このとき、次の問いに答えなさい。



(1) 水そうに入れる水の量は毎分何ℓですか。

[求め方]

答 2.5 ℓ

(2) ブロックの体積を求めなさい。

[求め方]

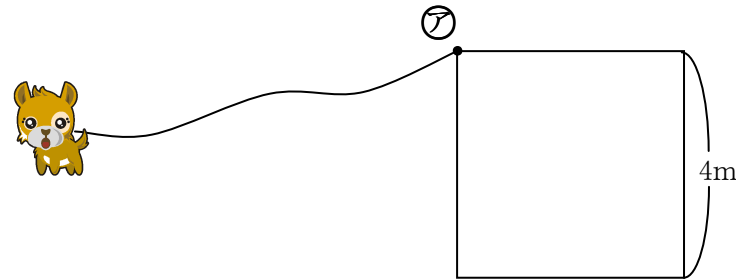
答 7500 cm³

平成22年度入学試験（一次A日程）【特待チャレンジ】
清心中学校

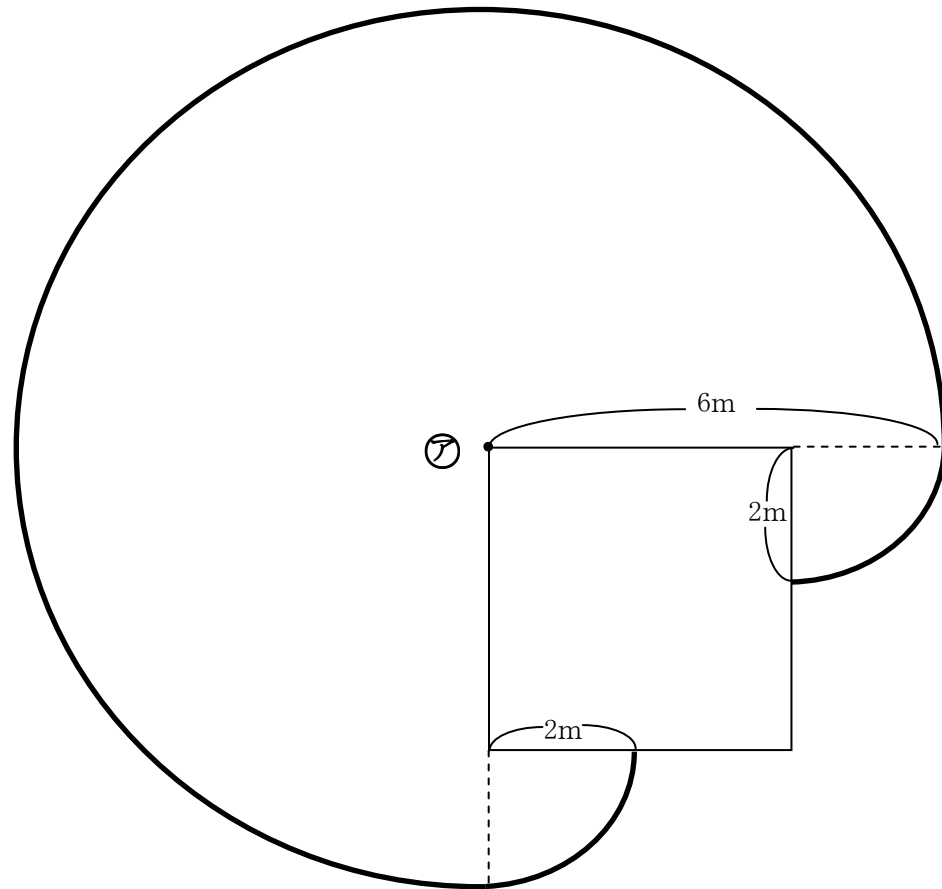
算数（その3）

| | | | |
|------|--|----|--|
| 受験番号 | | 名前 | |
|------|--|----|--|

- 6 図のように、1辺の長さが4mの正方形のさくの㊦のところに、長さ6mのつなで犬をつないでいます。この犬は、さくの中には入ることができず、さくの外でつながとどくところでは自由に動くことができます。このとき、次の問いに答えなさい。



- (1) 1m分を1cmとして、犬が動くことのできる範囲を下の図にかきなさい。



答 (図に記入)

- (2) 犬が動くことのできる範囲の面積を求めなさい。
[求め方]

答 91.06 m²

- 7 20kmはなれたA駅とB駅の間を電車が走っています。A駅からB駅に向かう電車は午前6時始発で20分おきに発車し、B駅からA駅に向かう電車は午前6時10分が始発で20分おきに発車しています。電車の速さはどちらも時速50kmとします。このとき、次の問いに答えなさい。

- (1) A駅からB駅までにかかる時間は何分ですか。
[求め方]

答 24 分

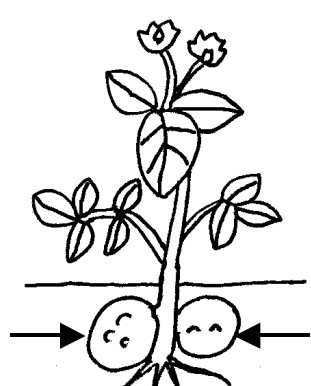
- (2) A駅を午前7時に出発した電車が、B駅を出発した電車とすれちがう時刻をすべて求めなさい。
[求め方]

答 午前7時7分, 午前7時17分

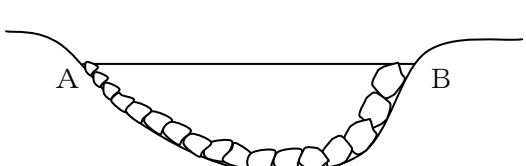
理 科 解答用紙 (その1)

| | | | |
|------|--|-----|--|
| 受験番号 | | 名 前 | |
|------|--|-----|--|

注意…※印のわく内には何も書かないこと。

| | | | | | | |
|------|-----|--------------------|-----------|---|--------|-------|
| 1 | (1) | ヨウ素液 | | | | |
| | (2) | 葉の緑色をとかし出して色をぬくため。 | | | | |
| | (3) | アルコールには火がつきやすいから。 | | | | |
| | (4) | 【実験1】…… | ア | 【実験2】…… | イ | |
| | (5) | もともとの色…… | 黄かつ色 (黄色) | でんぷんがあるとき…… | 青むらさき色 | |
| | (6) | 日 光 | (8) | 絵 (例)  | | |
| | (7) | ア 日 光 | | | | |
| | | イ 体の中を移動 | | | | |
| | (8) | 名前 (例) | | | | じゃがいも |
| | (9) | 光 合 成 | | | | |
| (10) | ア | 酸 素 | | | | |
| | イ | 二 酸 化 炭 素 | | | | |
| | ウ | 二 酸 化 炭 素 | | | | |
| | エ | 酸 素 | | | | |

| | | | | |
|---|-----|----------------|-----|----------|
| 2 | (1) | A 食 道 | B 胃 | |
| | (2) | ① 消 化 液 | ② ア | イ ウ |
| | (3) | 血 液 | | |
| | (4) | 栄養分を吸収しやすくするため | | |
| | (5) | F | | |

| | | | | | | |
|-----|----------------|---|---|-----|-----|-----|
| 3 | (1) | ア | | | | |
| | (2) | イ | | | | |
| | (3) | 外側は流れが速く、内側は遅い。 | | | | |
| | (4) |  | | | | |
| | (5) | ① 中 央 | ② 外 側 | | | |
| | (6) | ① | a | ② e | ③ b | ④ i |
| | | ⑤ | g | ⑥ f | ⑦ h | ⑧ c |
| | (7) | 三 角 す | | | | |
| (8) | コンクリートで土手を固める。 | | 川底にブロックをうめる。 | | | |
| | ブロックを置く。 | | ダムをつくる。川の上流の山に木を植える。 堤防をつくる。川のとちゅうに水門をつくる。など | | | |

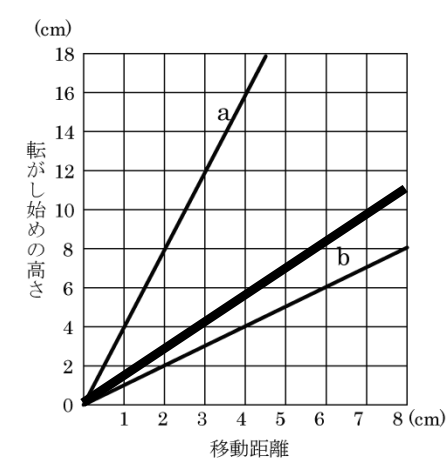
理科 解答用紙 (その2)

| | | | |
|------|--|----|--|
| 受験番号 | | 名前 | |
|------|--|----|--|

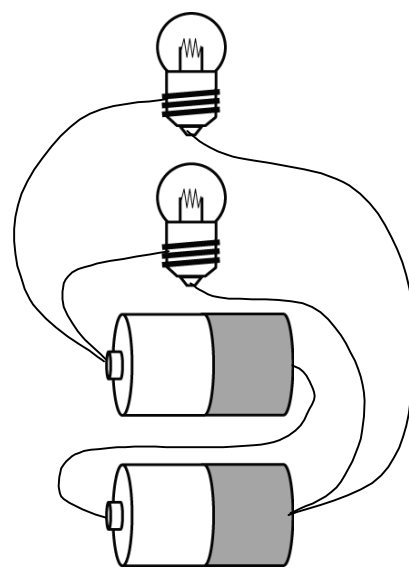
注意…※印のわく内には何も書かないこと。

| | | | |
|---|-----|---------------------------------------|--|
| 4 | (1) | 130 g | |
| | (2) | 8 g | |
| | (3) | A | |
| | (4) | 食塩は温度が高くなっても水に溶ける量があまり変化しない物質だから。 | |
| | (5) | 物質 <u>B</u> が <u>17.6</u> g 多い | |
| | (6) | 物質 <u>A</u> が <u>29.9</u> g 多い | |
| | (7) | ガラス棒が空中にういている。 ろうとがビーカーのかべについていない。 | |

| |
|--|
| |
| |
| |
| |
| |
| |

| | | |
|---|-----|---|
| 5 | (1) | a |
| | (3) | 7.5 cm |
| | (4) | 2.5 cm |
| | (2) |  |

| |
|--|
| |
| |
| |
| |
| |

| | | | |
|-----|---|-------|---------------------|
| 6 | (1) | 回路 | |
| | (3) | 直列つなぎ | |
| | (4) | イ | |
| | (5) | ア | A または B または C または D |
| | | イ | AとB または AとD または BとD |
| | | ウ | A と B と D |
| エ | | B と E | |
| オ | A と C と D | | |
| (2) |  | | |

| |
|--|
| |
| |
| |
| |
| |

| | | | | |
|---|---|---|---|---|
| 7 | ① | ウ | ② | ア |
|---|---|---|---|---|

| |
|--|
| |
|--|